

# КАТАЛОГ

## ГАРДЕРОБНЫХ АКСЕССУАРОВ



## Компания «Славутич»

Мы специализируемся на поставках гардеробных аксессуаров. Данное Руководство поможет Вам разобраться в широком ассортименте высококачественных гардеробных аксессуаров. Мы предлагаем нашим заказчикам решения гардеробного хранения, благодаря которому Вы создадите место, где легко поддерживать порядок с максимальным использованием каждого сантиметра пространства.



# WB



## Правила наименования для Ассортимента WB

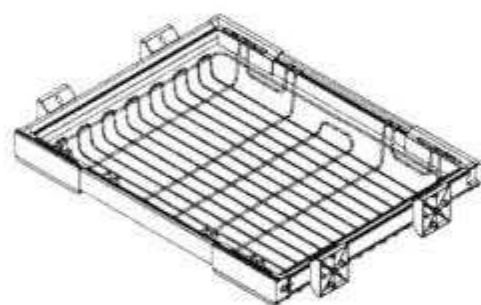
Код ассортимента + Код серии + Код размера +  
Код Цвета пластика + Код покрытия +  
Код направляющей

Код ассортимента: **WB**  
Код серии: **01-10**  
Код размера: **A, B, C**  
Код цвета пластика: **S** Пластик матовый хром  
**W** Белый пластик  
Код покрытия: **P** Нанесенное покрытие  
**F** Хромированное покрытие  
Код видов  
направляющих: **K** Направляющие с  
доводчиком  
**N** направляющие  
**R** направляющие с  
плавным закрыванием

Пример: **WB 03 A S F R**

**WB:** Код ассортимента  
**03:** Глубокая корзина  
**A:** Код размера  
**S:** Пластик - матовый хром  
**F:** Корзина с хромированным  
покрытием  
**R:** Направляющие с плавным  
закрыванием

## WB01 Корзина



Чертеж корзины WB01



Инструкция по сборке



### Типовые детали:

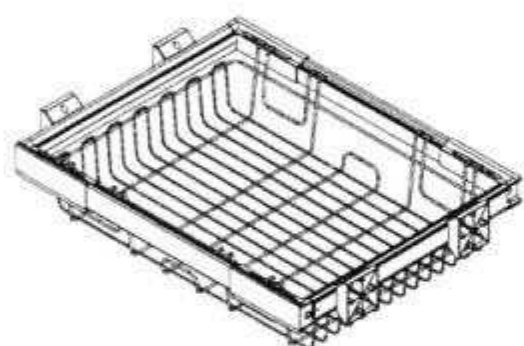
- Хромированная корзина
- Соединители из пластика - матовый хром и боковые крепежные блоки/разделители
- Направляющие полного выдвижения

### Характеристика:

- Регулируемая алюминиевая рамка
- Алюминиевая рамка - матовый хром.

Поз. №	Размеры ШхГхВ (мм)	шт/Ящик (кг)	Внутренние размеры ящика (см)	Размеры ящика (см)
WB01A	(555-630)×455×102	1×6	57.70×9.30×47.70	61×59×50
WB01B	(740-825)×455×102	1×6	87.70×9.30×47.70	89×61×50
WB01C	(855-925)×455×102	1×6	97.70×9.30×47.70	89×61×50

## WB02 Средняя корзина



Чертеж корзины WB02



Инструкция по сборке



### Типовые детали:

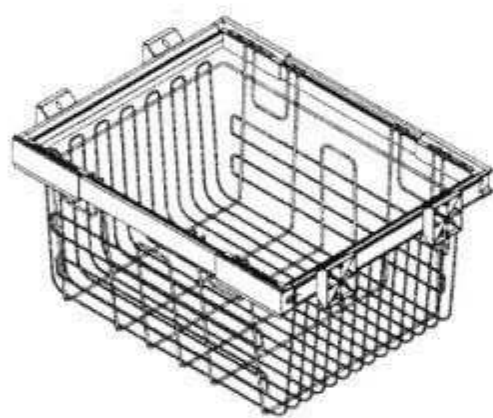
- Хромированная корзина
- Соединители из пластика - матовый хром и боковые крепежные блоки/разделители
- Направляющие полного выдвижения

### Характеристика:

- Регулируемая алюминиевая рамка
- Алюминиевая рамка - матовый хром.

Поз. №	Размеры ШхГхВ (мм)	шт/Ящик (мг)	Внутренние размеры ящика (см)
WB02A	(555-630) × 455 × 155	1 × 1	52 × 25 × 51
WB02B	(714-825) × 455 × 155	1 × 1	65.50 × 23 × 44
WB02C	(855-925) × 455 × 155	1 × 1	75.50 × 23 × 44

## WB03 Глубокая корзина



Чертеж корзины WB03



Инструкция по сборке



### Типовые детали:

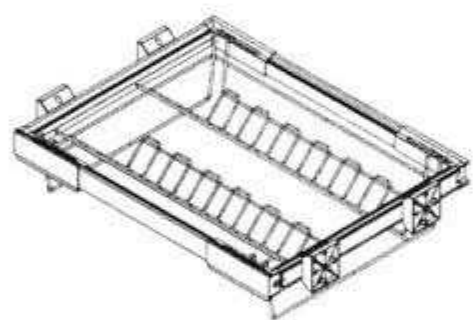
- Хромированная корзина
- Соединители из пластика - матовый хром и боковые крепежные блоки/разделители
- Направляющие полного выдвижения

### Характеристика:

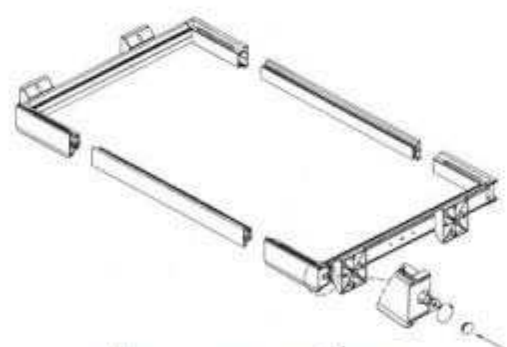
- Регулируемая алюминиевая рамка
- Алюминиевая рамка - матовый хром.

Поз. №	Размеры ШхГхВ (мм)	шт/Ящик (мг)	Внутренние размеры ящика (см)
WB03A	(555-630) × 455 × 295	1 × 1	52 × 52 × 29
WB03B	(705-825) × 455 × 295	1 × 1	65.50 × 44 × 29.50
WB03C	(855-925) × 455 × 295	1 × 1	75.50 × 44 × 29.50

## WB04 Выдвижная сетчатая корзина для обуви



Чертеж корзины WB04



Инструкция по сборке



### Типовые детали:

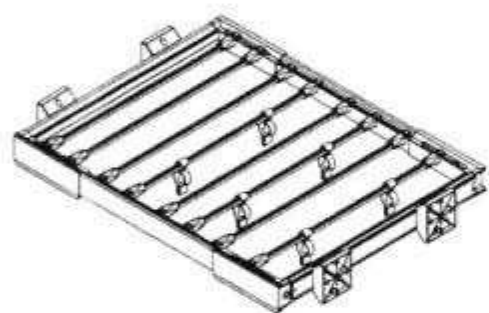
- Хромированная полка для обуви
- Соединители из пластика - матовый хром и боковые крепежные блоки/разделители

### Характеристика:

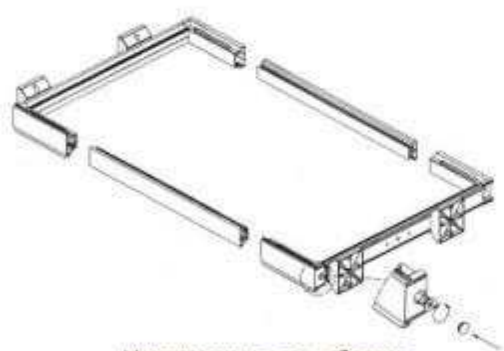
- Регулируемая алюминиевая рамка
- Алюминиевая рамка - матовый хром
- Размещение обуви в 2 ряда
- Максимальное используемое место для хранения при креплении снизу

Поз. №	Размеры ШхГхВ (мм)	шт/Ящик (мг)	Внутренние размеры ящика (см)
WB04A	(555-635) × 455 × 265	1 × 1	52 × 52 × 29
WB04B	(714-835) × 455 × 265	1 × 1	65.50 × 44 × 29.50
WB04C	(855-955) × 455 × 265	1 × 1	75.50 × 44 × 29.50

## WB05 Выдвижная вешалка для брюк



Чертеж корзины WB05



Инструкция по сборке



### Типовые детали:

- Держатели для брюк из алюминия
- Соединители из пластика - матовый хром и боковые крепежные блоки/разделители
- Направляющая для полного выдвижения

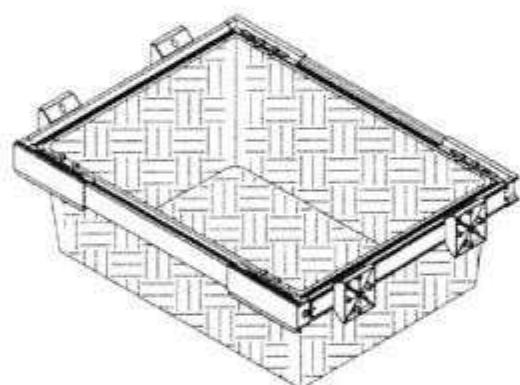
### Характеристика:

- Анодированные алюминиевые держатели с резиновыми кольцами, для надежного крепления брюк (против соскальзывания) - с пластиковыми наконечниками с серебристым покрытием
- с зажимами для одежды (юбок)
- Регулируемые рамки из алюминия
- Алюминиевая рамка - матовый хром.

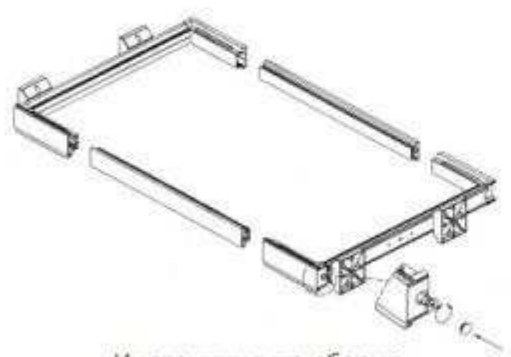
Поз. №	Размеры ШхГхВ (мм)	шт/Ящик (мг)	Внутренние размеры ящика (см)	Размеры ящика (см)
WB05A	(555-705) × 455 × 80	1 × 6	57.70 × 9.30 × 47.70	61 × 59 × 50
WB05B	(705-855) × 455 × 80	1 × 6	87.70 × 9.30 × 47.70	74 × 61 × 50
WB05C	(855-1005) × 455 × 80	1 × 6	97.70 × 9.30 × 47.70	89 × 61 × 50



## WB06 Плетеная корзина



Чертеж корзины WB06



Инструкция по сборке



### Типовые детали:

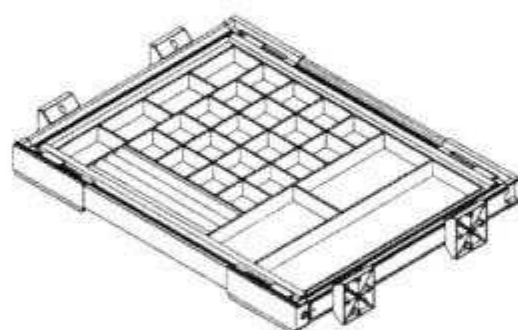
- Плетеная ручную ротанговая корзина
- Угловые соединители из пластика-матовый хром и боковые крепежные блоки/разделители
- Направляющие полного выдвижения

### Характеристика:

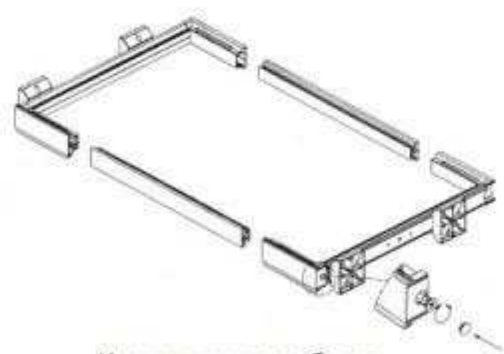
- Плетеная ручную ротанговая корзина из материала поливинилхлорид (PVC)
- Регулируемые рамки из алюминия
- Алюминиевая рамка - матовый хром

Поз. №	Размеры ШхГхВ (мм)	шт/Ящик (мг)	Внутренние размеры ящика (см)
WB06A	(555-630) × 455 × 220	1 × 1	52 × 25 × 51
WB06B	(705-825) × 455 × 220	1 × 1	65.50 × 23 × 44
WB06C	(855-925) × 455 × 220	1 × 1	75.50 × 23 × 44

## WB07 Ящик для ювелирных украшений



WB07 Чертеж устройства



Инструкция по сборке



### Типовые детали:

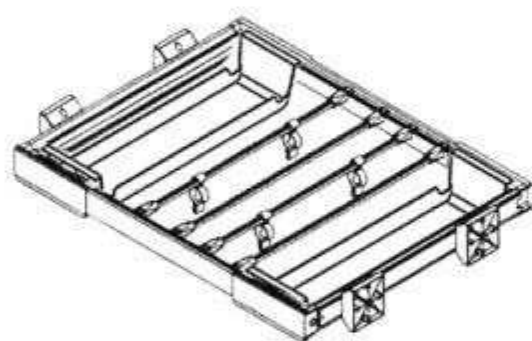
- Ящик для ювелирных украшений
- Угловые соединители из серебристого пластика и боковые крепежные блоки/разделители
- Направляющая полного выдвижения

### Характеристика:

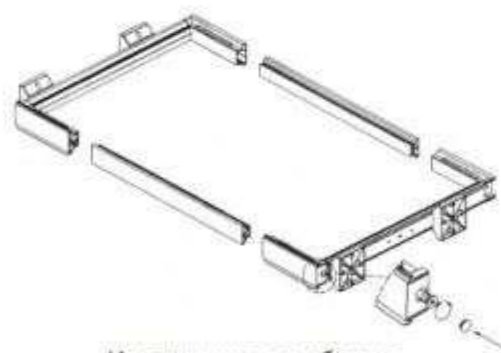
- Лакированная деревянная под орех.
- Регулируемые алюминиевые рамки - матовый хром.

Поз. №	Размеры ШхГхВ (мм)	шт/Ящик (мг)	Внутренние размеры ящика (см)	Размеры ящика (см)
WB07A	(555-605) × 455 × 80	1 × 6	57.70 × 9.30 × 47.70	61 × 59 × 50
WB07B	(745-795) × 455 × 80	1 × 6	87.80 × 9.30 × 47.70	89 × 61 × 50
WB07C	(850-900) × 455 × 80	1 × 6	97.80 × 9.30 × 47.70	89 × 61 × 50

## WB08 Выдвижная вешалка для брюк с ящичками



WB08 Чертеж устройства



Инструкция по сборке



### Типовые детали:

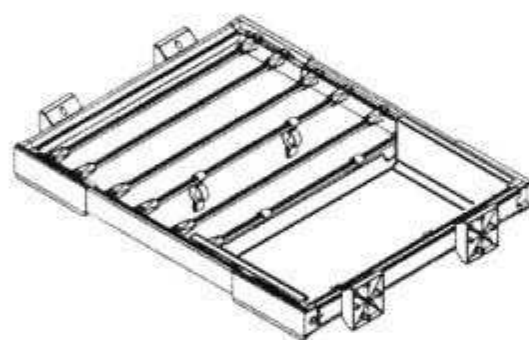
- Держатели для брюк из алюминия
- Угловые соединители из пластика - матовый хром и боковые крепежные блоки/разделители
- Направляющие полного выдвижения
- Полупрозрачный пластиковый ящик

### Характеристика:

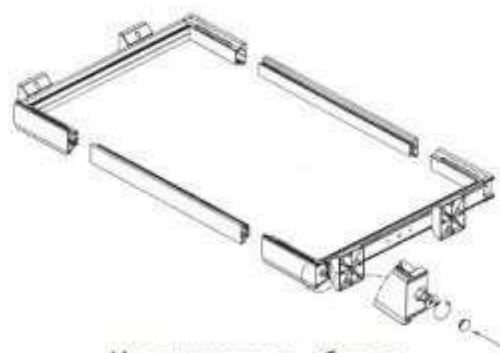
- Анодированные алюминиевые держатели с резиновыми кольцами, для надежного крепления брюк (против соскальзывания)
- с пластиковыми наконечниками – матовый хром
- дополнительные зажимы для одежды (юбок)
- Регулируемые алюминиевые рамки
- Алюминиевая рамка - матовый хром
- Полупрозрачный пластиковый ящик

Поз. №	Размеры ШхГхВ (мм)	шт/Ящик (мг)	Внутренние размеры ящика (см)	Размеры ящика (см)
WB08A	(555-705)×455×80	1×6	57.70×9.30×47.70	61×59×50
WB08B	(705-855)×455×80	1×6	87.80×9.30×47.70	74×61×50
WB08C	(855-1005)×455×80	1×6	97.80×9.30×47.70	89×61×50

## WB09 Выдвижная вешалка для брюк с ящичками



WB09 Чертеж устройства



Инструкция по сборке



### Типовые детали:

- Держатели для брюк из алюминия - матовый хром
- Угловые соединители из пластика - матовый хром и боковые крепежные блоки/разделители
- Направляющие полного выдвижения
- Полупрозрачный пластиковый ящик

### Характеристика:

- Анодированные алюминиевые держатели с резиновыми кольцами, для надежного крепления брюк (против соскальзывания)
- с пластиковыми наконечниками - матовый хром
- дополнительные зажимы для одежды (юбок)

Поз. №	Размеры ШхГхВ (мм)	шт/Ящик (шт)	Внутренние размеры ящика (см)	Размеры ящика (см)
WB09A	(555-705)×455×100	1×6	57.70×9.30×47.70	61×59×50
WB09B	(705-855)×455×100	1×6	72.80×9.30×47.70	74×61×50
WB09C	(855-1005)×455×100	1×6	87.70×9.30×47.70	89×61×50

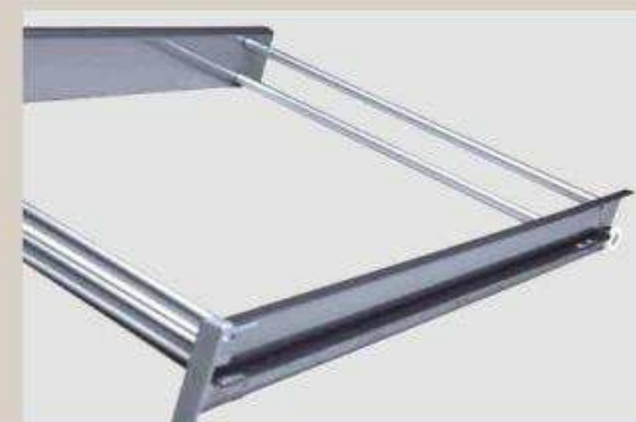
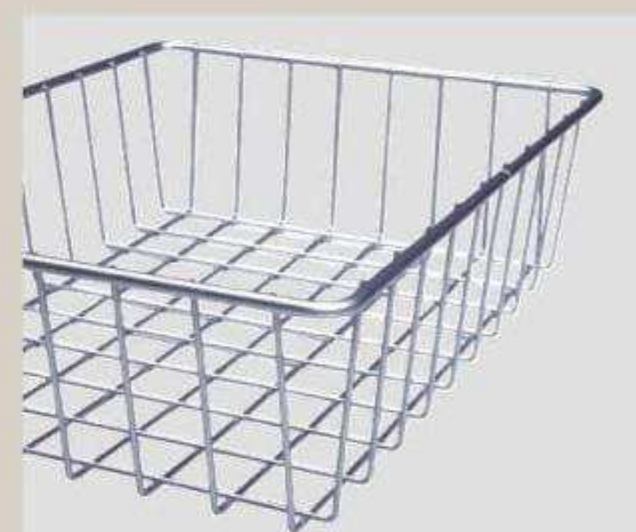
## WB11 Корзина для шкафа



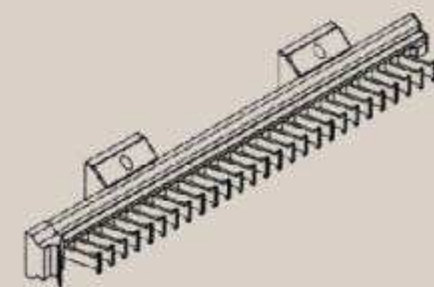
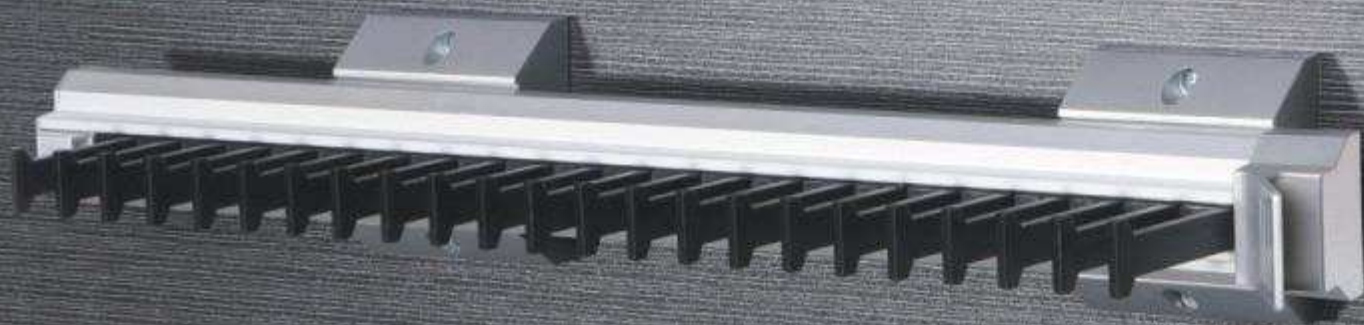
Металлическая корзина с напылением с  
пластиковыми направляющими

Поз. №	Размеры	шт/Ящик
	ШхГхВ (мм)	(мм)
WB11A	564×480×150	1×10
WB11B	764×480×150	1×10
WB11C	864×480×150	1×10

## WB12 Корзина для шкафа



## WR01 Выдвижная вешалка для галстуков



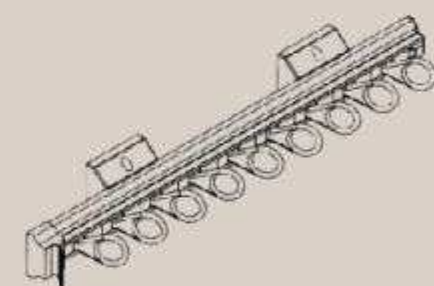
Чертеж устройства

### Характеристика:

- Направляющая полного выдвижения
- Алюминий - матовый хром и пластик в черном цвете
- 27 крючков для галстуков

Поз. №	Размеры ШхГхВ (мм)	шт/Ящик (мг)	Внутренние размеры ящика (см)	Размеры ящика (см)
WR01	92×454×80	1×20	47×10.50×8.50	48×47×49

## WR02 Вешалка для шарфов/ремней



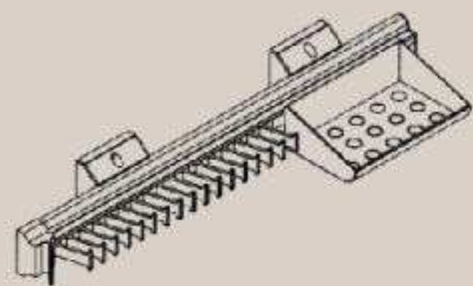
Чертеж устройства

### Характеристика:

- Направляющая полного выдвижения
- Алюминий - матовый хром и пластик в черном цвете
- 9 крючков для шарфов

Поз. №	Размеры ШхГхВ (мм)	шт/Ящик (мг)	Внутренние размеры ящика (см)	Размеры ящика (см)
WR02	100×457×80	1×20	47×10.50×8.50	48×47×49

## WR03 Вешалка для галстуков с подставкой



Чертеж устройства



### Характеристика:

- Направляющая полного выдвижения
- Алюминий – матовый хром и пластик в черном цвете.
- 17 крючков и одна полупрозрачная подставка

Поз. №	Размеры ШхГхВ (мм)	шт/Ящик (кг)	Внутренние размеры ящика (см)	Размеры ящика (см)
WR03	150×446×80	1×15	47×16×8.50	48×47×49

## WR04A Выдвижной держатель для одежды (длина 355мм)



Чертеж устройства

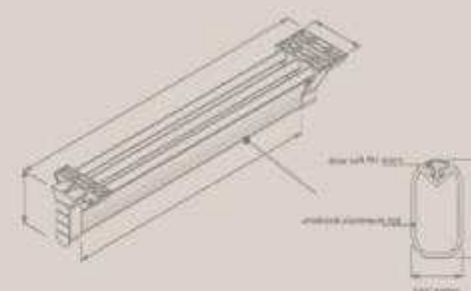


### Характеристика:

- Выдвижной держатель для одежды, фронтальное прямое направление
- С верхним креплением
- Держатели алюминиевые – матовый хром

Поз. №	Размеры ШхГхВ (мм)	шт/Ящик (кг)	Внутренние размеры ящика (см)	Размеры ящика (см)
WR04A	80×355×85	1×20	37×9×9	47×39×38

## WR04B Выдвижной держатель для одежды (Длина 455мм)



Чертеж устройства

### Характеристика:

- Выдвижной держатель для одежды, фронтальное прямое направление
- С верхним креплением
- Держатели алюминиевые – матовый хром

Поз. №	Размеры ШхГхВ (мм)	шт/Ящик (шт)	Внутренние размеры ящика (см)	Размеры ящика (см)
WR04B	80×455×85	1×25	47×9×9	48×47×49

## WR05 Вешалка для галстуков и полотенец



Поз. №	Размеры ШхГхВ (мм)	шт/Ящик (шт)	Внутренние размеры ящика (см)	Размеры ящика (см)
WR05	230×450×87	1×10	50×25×9.30	52×50×51





### G003 Корзина для шкафа



Поз. №	G003A	G003B	G003C
Размеры товара ШхГхВ (мм)	564×460×190	664×460×190	764×460×190
Размеры корзины ШхГхВ (мм)	490×435×140	590×435×140	690×435×140
Материал	Алюминий	Пластик ABS	Сталь
Обработка поверхности	Эпоксидный, Хромированный		
Комплекты/ Упаковка	1	1	1
Размеры упаковки ШхГхВ (мм)	51×15×45	61×15×45	71×15×45
Вес нетто, (кг)	3.30	3.50	3.80
Вес брутто, (кг)	4.10	4.40	4.80

### G004 Лоток для обуви



Поз. №	G004A	G004B	G004C
Размеры товара ШхГхВ (мм)	564×460×170	664×460×170	764×460×170
Размеры корзины ШхГхВ (мм)	490×435×120	590×435×120	690×435×120
Материал	Алюминий	Пластик ABS	Сталь
Обработка поверхности	Эпоксидный, Хромированный		
Комплекты/ Упаковка	1	1	1
Размеры упаковки ШхГхВ (мм)	51×15×45	61×15×45	71×15×45
Вес нетто, (кг)	3.20	3.50	3.80
Вес брутто, (кг)	4.00	4.40	4.80

### G005 Вешалка для брюк



Поз. №	G005A	G005B	G005C	G005D	G005E
Размеры товара ШхГхВ (мм)	564×460×87	664×460×87	764×460×87	864×460×87	964×460×87
Размеры корзины ШхГхВ (мм)	51×12×14	61×12×14	71×12×14	81×12×14	48.5×12.7×10.5
Материал	Алюминий	Пластик ABS	Сталь		
Обработка поверхности	Эпоксидный				
Комплекты/ Упаковка	6	6	6	6	5
Размеры упаковки ШхГхВ (мм)	53.5×27×45.5	63.5×27×45.5	73.5×27×45.5	83.5×27×45.5	60×50×15
Вес нетто, (кг)	11	12	12.80	13.80	13
Вес брутто, (кг)	13.10	14.40	15.60	16.70	14.10

## G016 Лифт для шкафа



Поз. №	<b>G016</b>
Размеры товара ШхГхВ (мм)	<b>(830-1150)×140×880</b>
Размеры корзины ШхГхВ (мм)	Алюминий
Материал	Эпоксидный
Обработка поверхности	-
Комплекты/ Упаковка	<b>6</b>
Размеры упаковки ШхГхВ (мм)	<b>88×35×26</b>
Вес нетто, (кг)	<b>14.70</b>
Вес брутто, (кг)	<b>17.10</b>

### Характеристика:

- Позволяет Вам поднимать и опускать держатель целиком для более удобного просмотра и доступа
- Лифт гардероба может выдержать нагрузку до 10 кг одежды на стальном держателе который опускается с помощью эргономичной рукоятки.
- Гардероб имеет усиленный Т-образный кронштейн и резиновые прокладки для улучшенной защиты

## G008 Корзина для гардероба и вешалка для брюк



Поз. №	<b>G008C</b>	<b>G008D</b>	<b>G008E</b>
Размеры товара ШхГхВ (мм)	<b>764×460×170</b>	<b>864×460×170</b>	<b>964×460×170</b>
Размеры корзины ШхГхВ (мм)	<b>335×435×120</b>	<b>335×435×120</b>	<b>335×435×120</b>
Материал	Алюминий	Пластик ABS	Сталь
Обработка поверхности	Эпоксидный, Хромированный		
Комплекты/ Упаковка	<b>1</b>	<b>1</b>	<b>5</b>
Размеры упаковки ШхГхВ (мм)	<b>61×15×45</b>	<b>71×15×45</b>	<b>60×50×15</b>
Вес нетто, (кг)	<b>3.70</b>	<b>3.90</b>	<b>8.50</b>
Вес брутто, (кг)	<b>4.50</b>	<b>5.00</b>	<b>9.50</b>

## G009 Держатель для одежды с верхним креплением



Поз. №	<b>G009</b>
Размеры товара ШхГхВ (мм)	<b>42×315×50</b>
Размеры корзины ШхГхВ (мм)	Алюминий, Пластик ABS
Материал	Эпоксидный
Обработка поверхности	Чёрный
Комплекты/ Упаковка	<b>50</b>
Размеры упаковки ШхГхВ (мм)	<b>57×33×34</b>
Вес нетто, (кг)	<b>6.50</b>
Вес брутто, (кг)	<b>9.40</b>

• Размеры упаковки в каталоге указаны внешние размеры ящика

### G010 Вешалка для брюк с верхним креплением



Поз. №	G010
Размеры товара ШхГхВ (мм)	340×460×110
Размеры корзины ШхГхВ (мм)	Пластик ABS    Сталь
Материал	Хромированный
Обработка поверхности	Чёрный
Комплекты/ Упаковка	4
Размеры упаковки ШхГхВ (мм)	72×23×50
Вес нетто, (кг)	8.30
Вес брутто, (кг)	10.50

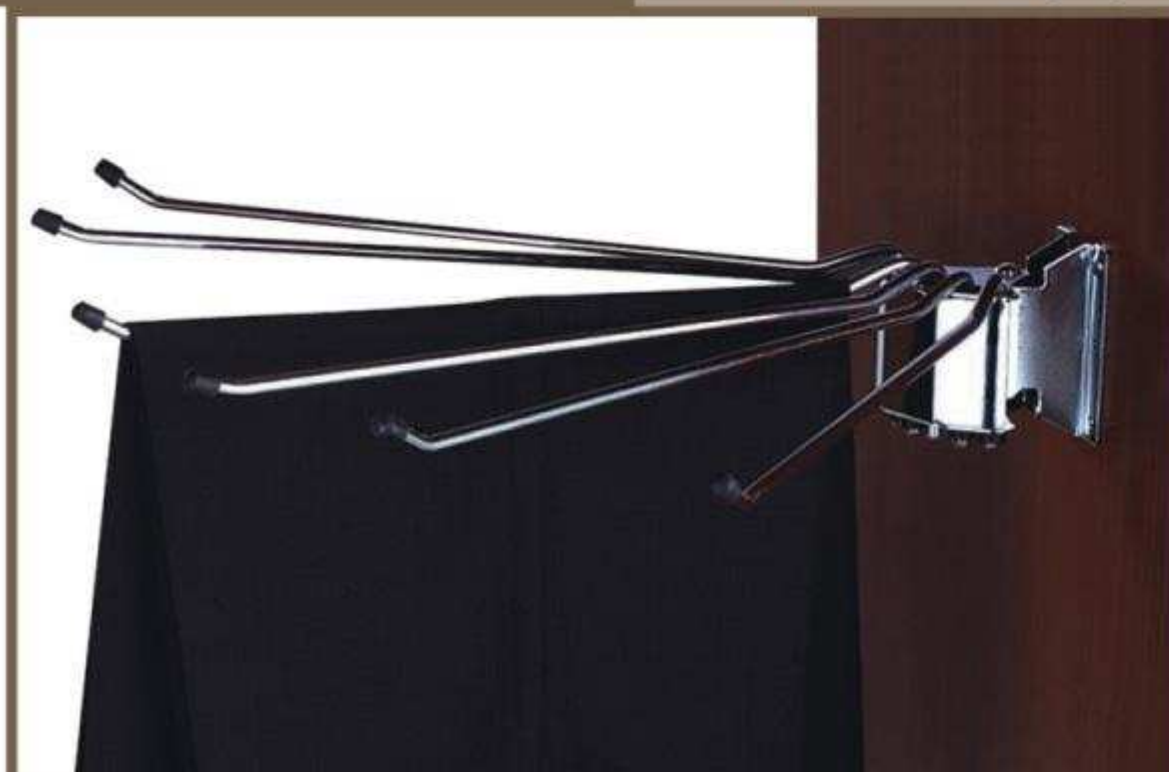
### G013 Вешалка (держатель) для брюк с корзиной



Поз. №	G013
Размеры товара ШхГхВ (мм)	330×467×100
Размеры корзины ШхГхВ (мм)	Алюминий, Пластик ABS, Сталь
Материал	Эпоксидный, Хромированный
Обработка поверхности	Чёрный
Комплекты/ Упаковка	3
Размеры упаковки ШхГхВ (мм)	52×48×15
Вес нетто, (кг)	6.40
Вес брутто, (кг)	7.30

Левое и правое крепления абсолютно разные для данной позиции, так данный номер позиции подразделен на 2 позиции No.s- G013L, G013R.

### G014 Вешалка (держатель) для брюк



Поз. №	G014
Размеры товара ШхГхВ (мм)	430×460×80
Размеры корзины ШхГхВ (мм)	Сталь
Материал	Хромированный
Обработка поверхности	-
Комплекты/ Упаковка	20
Размеры упаковки ШхГхВ (мм)	44×34×43
Вес нетто, (кг)	18.30
Вес брутто, (кг)	20.20

### G019 Вешалка для брюк (8 держателей)



Поз. №	G019
Размеры товара ШхГхВ (мм)	400 × 430 × 100
Размеры корзины ШхГхВ (мм)	Алюминий, Пластик ABS, Сталь
Материал	Эпоксидный, Хромированный
Обработка поверхности	Чёрный
Комплекты/ Упаковка	10
Размеры упаковки ШхГхВ (мм)	69 × 45 × 15

### G029 Вешалка для брюк (8 держателей)



Поз. №	G029
Размеры товара ШхГхВ (мм)	330 × 467 × 100
Размеры корзины ШхГхВ (мм)	Алюминий, Пластик ABS, Сталь
Материал	Эпоксидный, Хромированный
Обработка поверхности	Чёрный
Комплекты/ Упаковка	4
Размеры упаковки ШхГхВ (мм)	51 × 43 × 13

Левое и правое крепления абсолютно разные для данной позиции, так данный номер позиции подразделен на 2 позиции No.s-G029L, G029R

### G028 Вешалка для одежды (8 крючков)



Поз. №	G028
Размеры товара ШхГхВ (мм)	65 × 460 × 100
Размеры корзины ШхГхВ (мм)	Алюминий, Пластик ABS, Сталь
Материал	Эпоксидный, Хромированный
Обработка поверхности	Чёрный
Комплекты/ Упаковка	20
Размеры упаковки ШхГхВ (мм)	50 × 37 × 44

### G021 Вешалка для широких галстуков



Поз. №	G021
Размеры товара ШхГхВ (мм)	110×460×87
Размеры корзины ШхГхВ (мм)	Алюминий, Пластик ABS
Материал	Эпоксидный
Обработка поверхности	Чёрный
Комплекты/ Упаковка	20
Размеры упаковки ШхГхВ (мм)	67.5×50×45.5

### G022 2х уровневая полка для обуви



Поз. №	G022
Размеры товара ШхГхВ (мм)	290×460×520
Размеры корзины ШхГхВ (мм)	Алюминий, Пластик ABS, Сталь
Материал	Эпоксидный, Хромированный
Обработка поверхности	Чёрный
Комплекты/ Упаковка	1
Размеры упаковки ШхГхВ (мм)	52×48×15

### G023 3х уровневая корзина



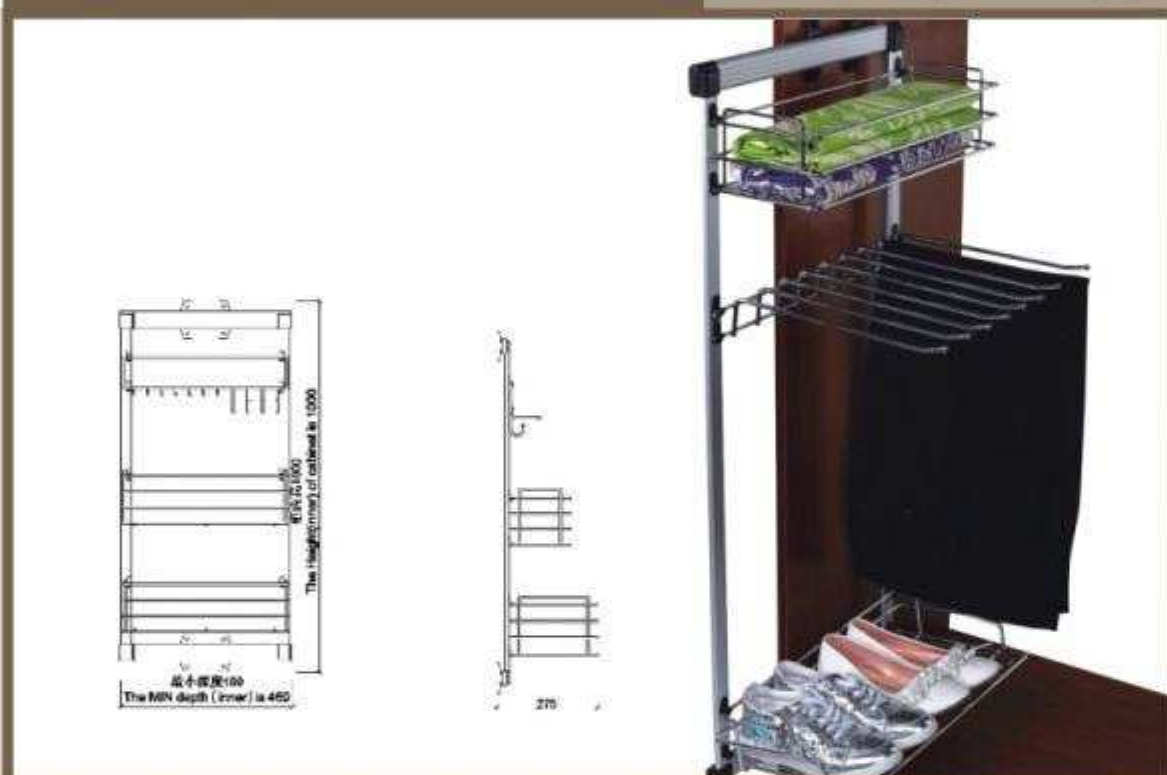
Поз. №	G023	G032
Размеры товара ШхГхВ (мм)	280×460×1000	280×460×820
Размеры корзины ШхГхВ (мм)	Алюминий, Пластик ABS, Сталь	
Материал	Эпоксидный, Хромированный	
Обработка поверхности	Чёрный	
Комплекты/ Упаковка	1	1
Размеры упаковки ШхГхВ (мм)	100×52×16	85×52×16

## G023A Мульти-функциональные корзины и держатель



Поз. №	G023A
Размеры товара ШхГхВ (мм)	280×460×1000
Размеры корзины ШхГхВ (мм)	Алюминий, Пластик ABS, Сталь
Материал	Эпоксидный, Хромированный
Обработка поверхности	Чёрный
Комплекты/ Упаковка	1
Размеры упаковки ШхГхВ (мм)	100×52×16

## G025 Мульти-функциональная корзина подставка и держатель



Поз. №	G025
Размеры товара ШхГхВ (мм)	360×460×1100
Размеры корзины ШхГхВ (мм)	Алюминий, Пластик ABS, Сталь
Материал	Эпоксидный, Хромированный
Обработка поверхности	Чёрный
Комплекты/ Упаковка	1
Размеры упаковки ШхГхВ (мм)	114×52×16

## G027 Выдвижная вешалка для брюк с корзиной



Поз. №	G027
Размеры товара ШхГхВ (мм)	360×460×415
Размеры корзины ШхГхВ (мм)	Алюминий, Пластик ABS, Сталь
Материал	Эпоксидный, Хромированный
Обработка поверхности	Чёрный
Комплекты/ Упаковка	4
Размеры упаковки ШхГхВ (мм)	45×41×53

## G011 Выдвижное вращающееся зеркало



### Характеристика:

- Устойчивая фиксация при вращении
- Механизм выдвижения обеспечивает удобство использования и защиту зеркала

Поз. №	G011
Размеры товара ШхГхВ (мм)	50 × 360 × 1250
Размеры корзины ШхГхВ (мм)	Алюминий, Стекло
Материал	Эпоксидный
Обработка поверхности	-
Комплекты/ Упаковка	1
Размеры упаковки ШхГхВ (мм)	130 × 38 × 9

## G012 Держатель для зеркала

### Характеристика:

- Устойчивая фиксация при вращении
- Механизм выдвижения обеспечивает удобство использования и защиту зеркала

Поз. №	G012
Размеры товара ШхГхВ (мм)	1070
Размеры корзины ШхГхВ (мм)	Алюминий, Стекло
Материал	Эпоксидный
Обработка поверхности	-
Комплекты/ Упаковка	20
Размеры упаковки ШхГхВ (мм)	51 × 43 × 13
Вес нетто, (кг)	20.00
Вес брутто, (кг)	20.50





### GD02 Мульти-функциональная вешалка



Поз. №	GD02
Размеры товара ШхГхВ (мм)	170 × 440 × 135
Размеры корзины ШхГхВ (мм)	Алюминий, Пластик ABS, Сталь
Материал	Эпоксидный, Хромированный, Напыление
Обработка поверхности	Чёрный
Комплекты/ Упаковка	10
Размеры упаковки ШхГхВ (мм)	50 × 35 × 38

### GD03A Мульти-функциональная выдвижная вешалка



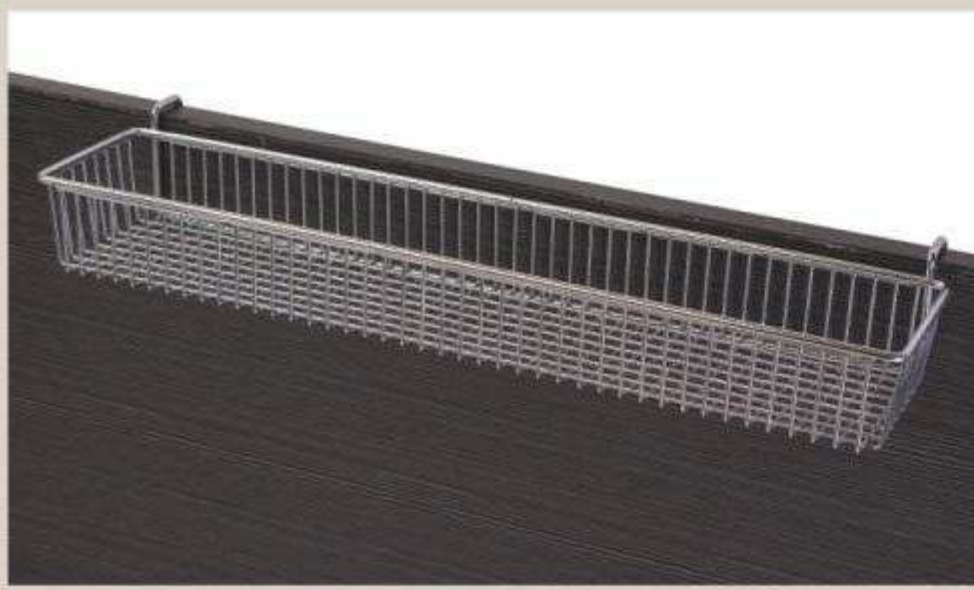
Поз. №	GD03A
Размеры товара ШхГхВ (мм)	170 × 440 × 135
Размеры корзины ШхГхВ (мм)	Алюминий, Пластик ABS, Сталь
Материал	Эпоксидный, Хромированный
Обработка поверхности	Чёрный
Комплекты/ Упаковка	10
Размеры упаковки ШхГхВ (мм)	50 × 35 × 38

### GD03B Мульти-функциональная выдвижная вешалка



Поз. №	GD03B
Размеры товара ШхГхВ (мм)	130 × 440 × 87
Размеры корзины ШхГхВ (мм)	Алюминий, Пластик ABS, Сталь
Материал	Эпоксидный, Хромированный
Обработка поверхности	Чёрный
Комплекты/ Упаковка	20
Размеры упаковки ШхГхВ (мм)	67 × 50 × 45.5

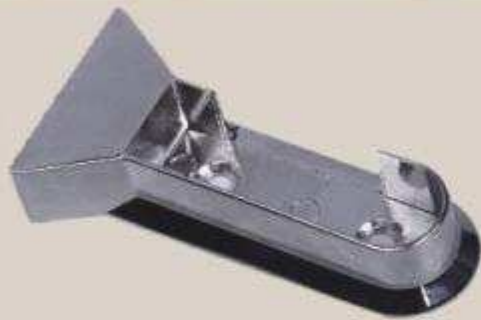
## Крепления/ Фитинги для гардероба



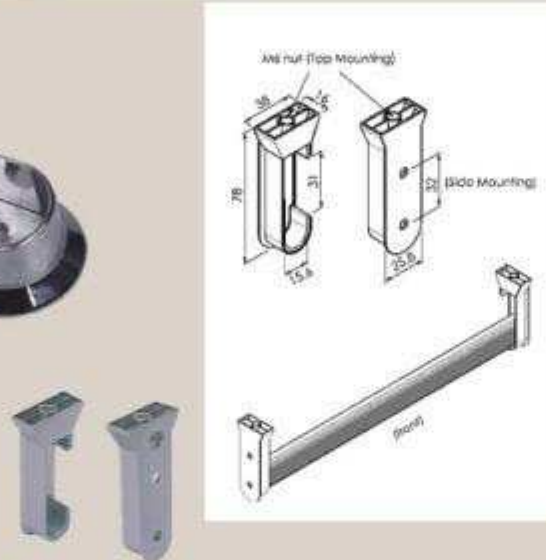
**GD04** –  
подвесная  
корзина,  
покрытие: хром



**G0024** – держатель для  
трубы шкафа, материал:  
цинковый сплав/сталь,  
покрытие: никелирование



**G024B** - держатель  
для трубы шкафа,  
материал: цинковый  
сплав, покрытие:  
никелирование



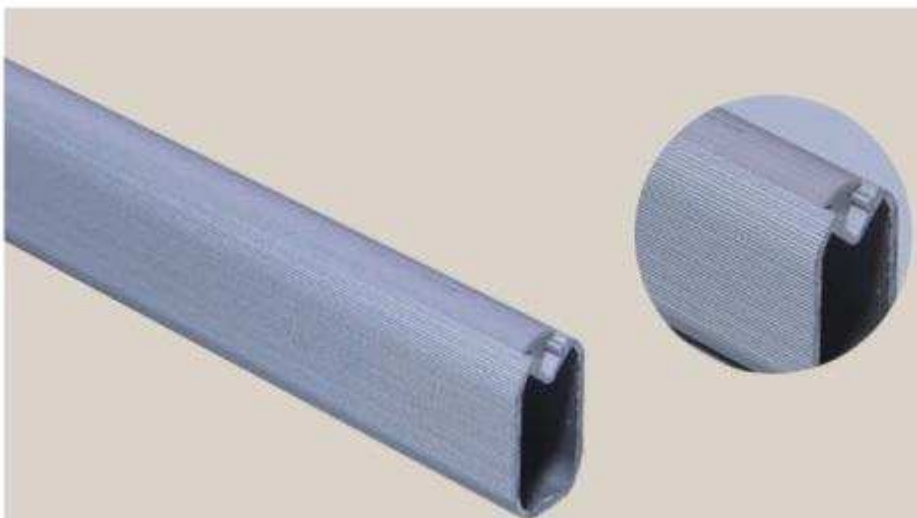
**G024C** - держатель  
для трубы шкафа,  
материал: цинковый  
сплав, покрытие:  
никелирование



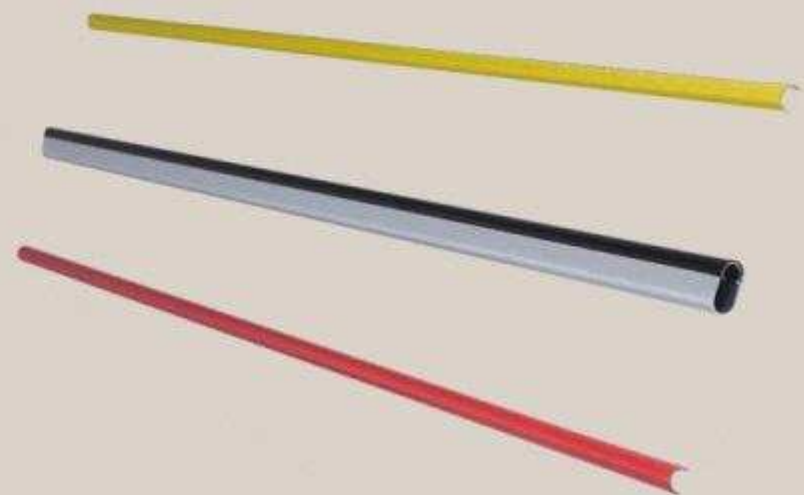
**G024D** – суппорт для  
полки/пластиковые  
соединительные  
фитинги,  
материал: ABS



**G024E** - держатель  
для трубы шкафа,  
материал: цинковый  
сплав, покрытие:  
никелирование



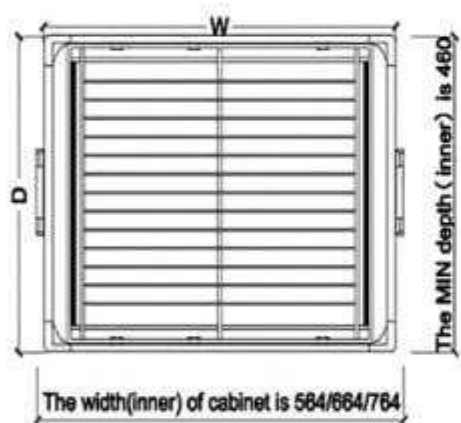
**WA16** – алюминиевый  
держатель/труба для одежды,  
материал: алюминиевый сплав



**G018** - алюминиевый держатель/труба для одежды,  
материал: алюминиевый сплав, поливинилхлорид в  
Красном/Белом/Черном/Желтом цветах

## SG003 Корзина для шкафа

Full-extension Slides



Чертеж устройства



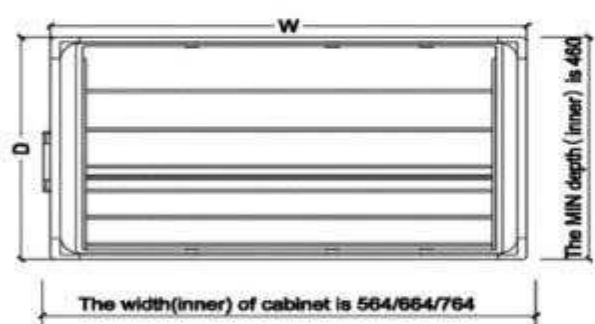
### Характеристика:

- Корзина с направляющими полного выдвижения
- Максимальное место для хранения обеспечивается при нижнем креплении
- Хромированная сталь обеспечивает превосходный вид и долговечность

Поз. №	SG003A	SG003B	SG003C
Размеры товара ШхГхВ (мм)	564×460×190	664×460×190	774×460×190
Размеры корзины ШхГхВ (мм)	490×435×140	590×435×140	690×435×140
Материал	Алюминий, Пластик ABS, Сталь		
Обработка поверхности	Эпоксидный, Хромированный		
Цвет пластика	Серебро, Чёрный		
Комплекты/ Упаковка	1	1	1
Размеры упаковки ШхГхВ (мм)	51×15×45	61×15×45	71×15×45

## SG004 Полка для обуви

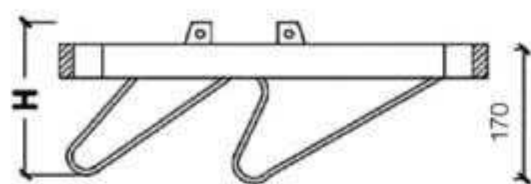
Full-extension Slides



Чертеж устройства

### Характеристика:

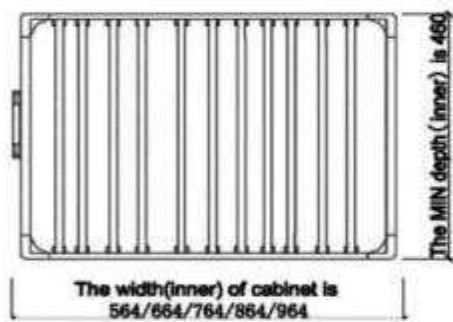
- Корзина с направляющими полного выдвижения
- Максимальное место для хранения обеспечивается при нижнем креплении
- Хромированная сталь обеспечивает превосходный вид и долговечность



Поз. №	SG004A	SG004B	SG004C
Размеры товара ШхГхВ (мм)	564×460×170	664×460×170	774×460×170
Размеры корзины ШхГхВ (мм)	490×435×120	590×435×120	690×435×120
Материал	Алюминий, Пластик ABS, Сталь		
Обработка поверхности	Эпоксидный, Хромированный		
Цвет пластика	Серебро, Чёрный		
Комплекты/ Упаковка	1	1	1
Размеры упаковки ШхГхВ (мм)	51×15×45	61×15×45	71×15×45

## SG005 Вешалка для брюк

Full-extension Slides



Чертеж устройства



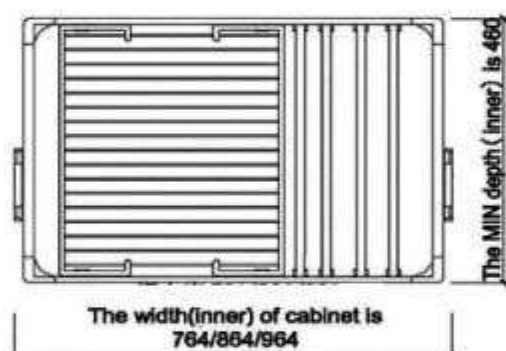
### Характеристика:

- Корзина с направляющими полного выдвижения
- Максимальное место для хранения обеспечивается при нижнем креплении
- Держатели для брюк имеют волнистую структуру, которая предотвращает соскальзывание брюк

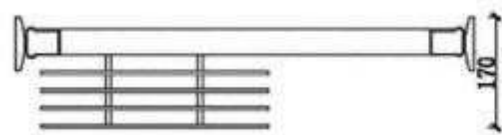
Поз. №	SG005A	SG005B	SG005C	SG005D	SG005E
Размеры товара ШхГхВ (мм)	564×460×87	664×460×87	764×460×87	864×460×87	964×460×87
Материал	Алюминий, Пластик ABS				
Обработка поверхности	Эпоксидный				
Цвет пластика	Серебро, Чёрный				
Комплекты/ Упаковка	6	6	6	6	5
Размеры упаковки ШхГхВ (мм)	53.5×27×45.5	63×27×45.5	73×27×45.5	83×27×45.5	60×50×15

## SG008 Корзина для шкафа и вешалка для брюк

Full-extension Slides



Чертеж устройства



### Характеристика:

- Корзина с направляющими полного выдвижения
- Держатели для брюк имеют волнистую структуру, которая предотвращает соскальзывание брюк
- Хромированная сталь обеспечивает превосходный вид и долговечность

Поз. №	SG008C	SG008D	SG008E
Размеры товара ШхГхВ (мм)	764×460×170	864×460×170	964×460×170
Материал	Алюминий, Пластик ABS		
Обработка поверхности	Эпоксидный, Хромированный		
Цвет пластика	Серебро, Чёрный		
Комплекты/ Упаковка	1	1	5
Размеры упаковки ШхГхВ (мм)	61×15×45	71×15×45	60×50×15

**Компания «Славутич»**  
**E-mail: [aristo.ua@mail.ru](mailto:aristo.ua@mail.ru)**  
**Website: [www.aristo.com.ua](http://www.aristo.com.ua)**



Просим принять во внимание, что указанная информация, о нашей продукции может быть изменена без предварительного уведомления.



Выдвижные полки для обуви

Выдвижные блоки для обуви

Держатель для брюк

Выдвижные корзины

Аксессуары

Выдвижные блоки

Подвесной кронштейн для одежды

### **Ассортимент Серии FV – Новинка 2010 г.**

Серия FV является высококачественной системой гардеробного хранения. Данная серия включает выдвижные рамы в черном и белом цветах с набором дополнительных аксессуаров.

Выдвижные рамы имеют систему полного выдвижения с доводчиками. Рама крепится к сторонам и регулируется по ширине. Система дает возможность комбинировать установку корзин, кассет и вешалок.

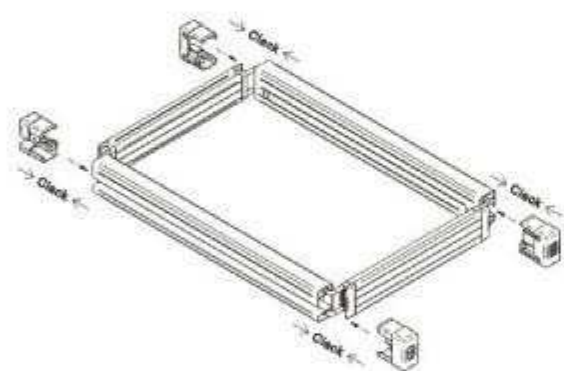
### **Серия FV включает:**

Выдвижную систему: рамы с корзинами, вешалки и кассеты. Направляющие полного выдвижения с доводчиками.

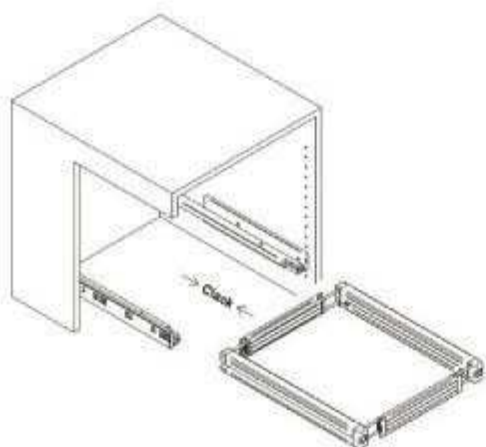
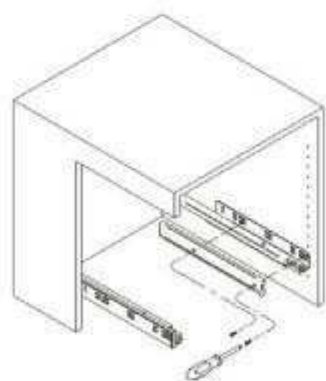
Выдвижные блоки с корзинами, кассетами и зеркалами, которые крепятся к боковым стенкам.



## FV02 Корзина



Инструкция по сборке

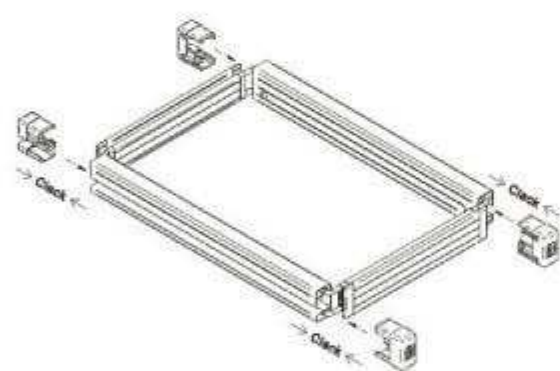


### Типовые детали:

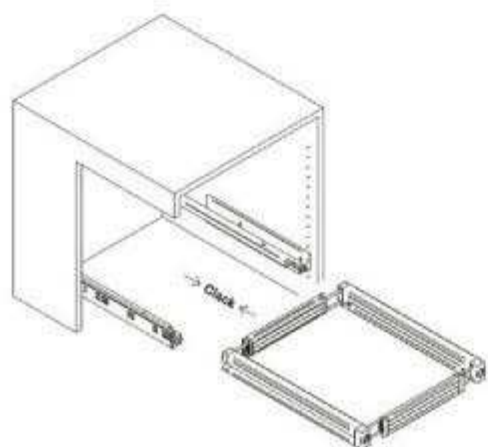
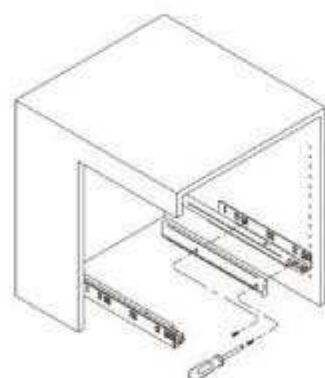
- Выдвижная рама черного цвета + Хромированная корзина.
- Выдвижная рама белого цвета + Хромированная корзина.  
Инструкция по сборке
- Потайные направляющие полного выдвижения с доводчиком.

Поз. №	Размеры ШхГхВ (мм)	шт/Ящик (мг)	Внутренние размеры ящика (см)
FV02A	530×477×168	1×1	54.50×49.20×15.80
FV02B	730×477×168	1×1	74.50×49.20×15.80
FV02C	830×477×168	1×1	84.50×49.20×15.80

## FV03 Вешалка для брюк со стальным поддоном



Инструкция по сборке

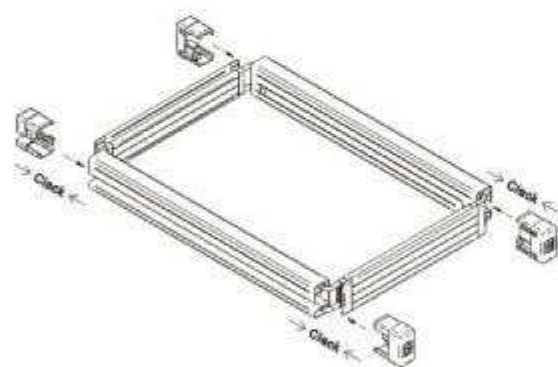


### Типовые детали:

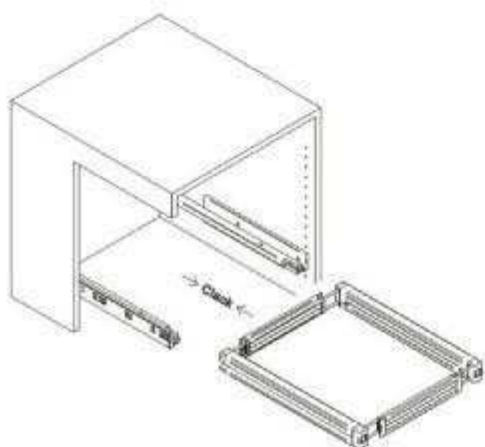
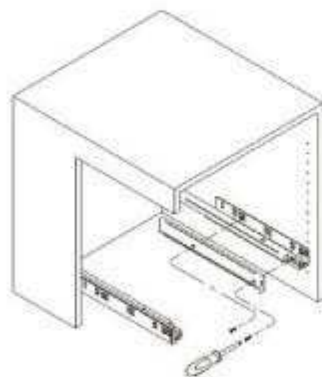
- Выдвижная рама черного цвета + решетки из алюминия - матовый хром + поддон стальной белого цвета.
- Выдвижная рама белого цвета + решетки из алюминия - матовый хром + поддон стальной белого цвета.
- Потайные направляющие полного выдвижения с доводчиком.

Поз. №	Размеры ШхГхВ (мм)	шт/Ящик (мг)	Внутренние размеры ящика (см)
FV03B	730×477×113	1×1	74.50×49.20×12
FV03C	830×477×113	1×1	84.50×49.20×12

## FV04 Вешалка стальная с лотками



Инструкция по сборке

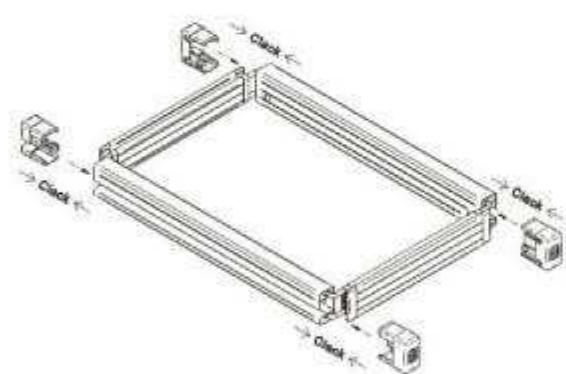


### Типовые детали:

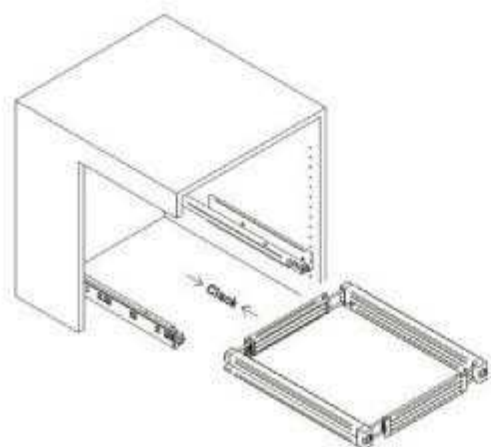
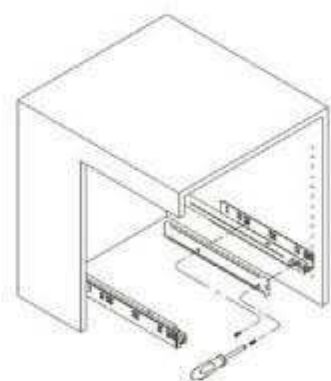
- Выдвижная рама черного цвета + лотки из хромированной стали.
- Выдвижная рама белого цвета + лотки из стали с белым напылением.
- Потайные направляющие полного выдвижения с доводчиком.
- Пластиковые ящички.

Поз. №	Размеры ШхГхВ (мм)	шт/Ящик (мг)	Внутренние размеры ящика (см)
FV04A	530×477×130	1×1	54.50×49.20×12
FV04B	730×477×130	1×1	74.50×49.20×12
FV04C	830×477×130	1×1	84.50×49.20×12

## FV05 Вешалка для брюк



Инструкция по сборке

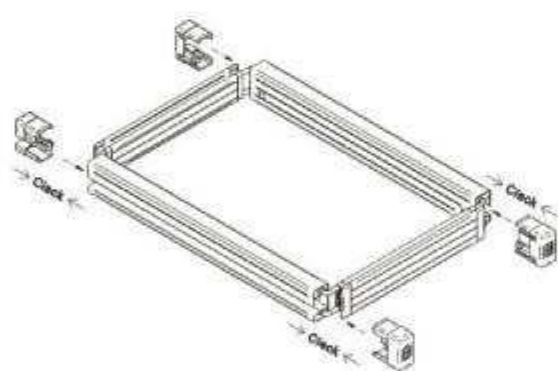


### Типовые детали:

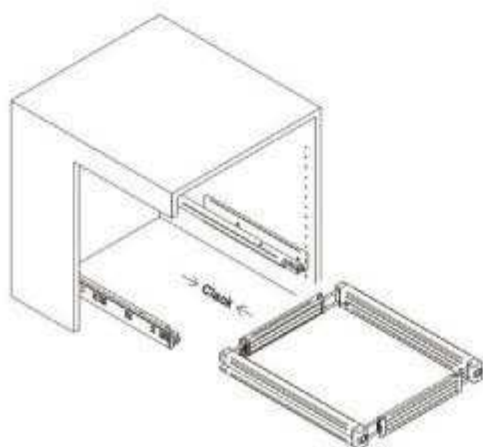
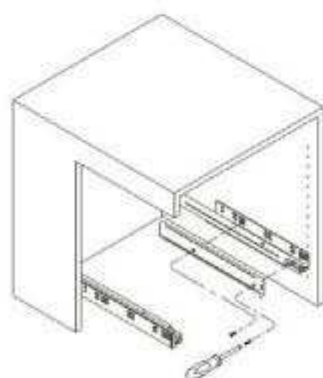
- Выдвижная рама черного цвета + решетка из серебристого алюминия
- Выдвижная рама белого цвета + решетка из серебристого алюминия
- Потайные направляющие полного выдвижения с доводчиком.

Поз. №	Размеры ШхГхВ (мм)	шт/Ящик (мг)	Внутренние размеры ящика (см)
FV05A	530×477×80	1×1	54.50×49.20×12
FV05B	730×477×80	1×1	74.50×49.20×12
FV05C	830×477×80	1×1	84.50×49.20×12

## FV06 Плетеная корзина для шкафа



Инструкция по сборке

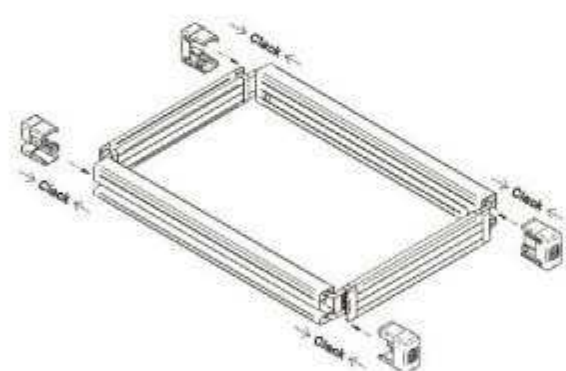


### Типовые детали:

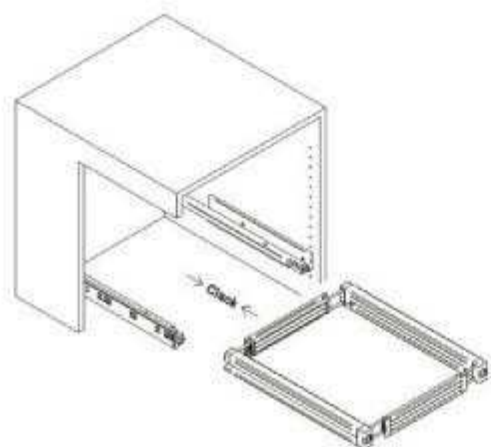
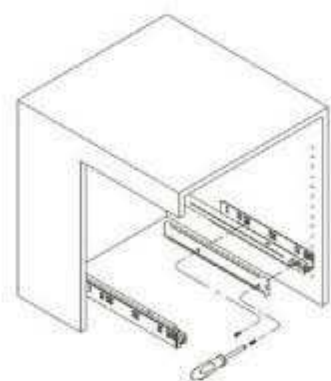
- Выдвижная рама черного цвета + коричневая плетеная корзина
- Выдвижная рама белого цвета + коричневая плетеная корзина
- Потайные направляющие полного выдвижения с доводчиком.

Поз. №	Размеры ШхГхВ (мм)	шт/Ящик (мг)	Внутренние размеры ящика (см)
FV06A	530×477×218	1×1	54.50×49.20×20.80
FV06B	730×477×218	1×1	74.50×49.20×20.80
FV06C	830×477×218	1×1	84.50×49.20×20.80

## FV07 Универсальный деревянный ящик для хранения



Инструкция по сборке

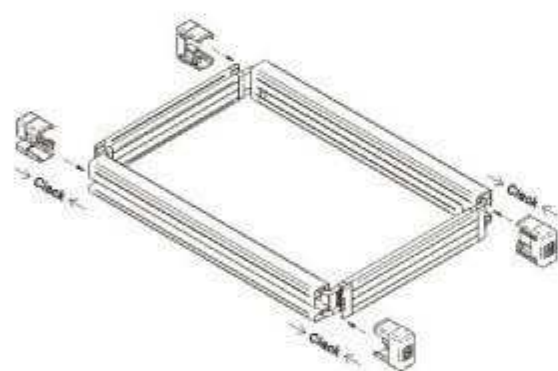


### Типовые детали:

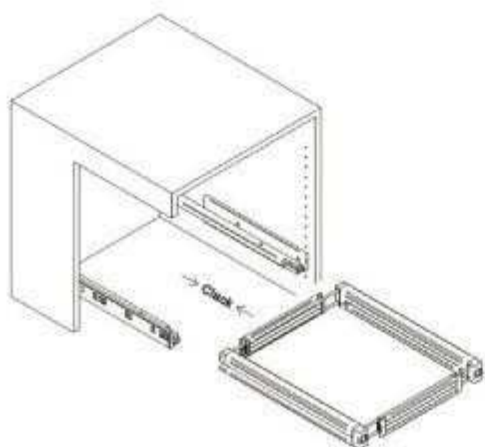
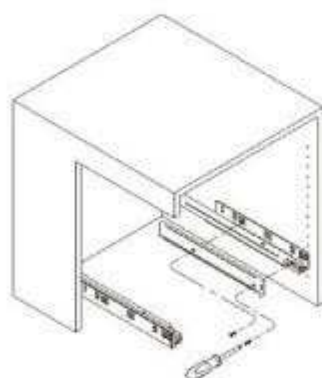
- Выдвижная рама черного цвета + деревянный ящик
- Выдвижная рама белого цвета + деревянный ящик
- Потайные направляющие полного выдвижения с доводчиком.

Поз. №	Размеры ШхГхВ (мм)	шт/Ящик (мг)	Внутренние размеры ящика (см)
FV07A	530×477×100	1×1	54.50×49.20×12
FV07B	730×477×100	1×1	74.50×49.20×12
FV07C	830×477×100	1×1	84.50×49.20×12

## FV08 Деревянная вешалка для брюк с лотками



Инструкция по сборке

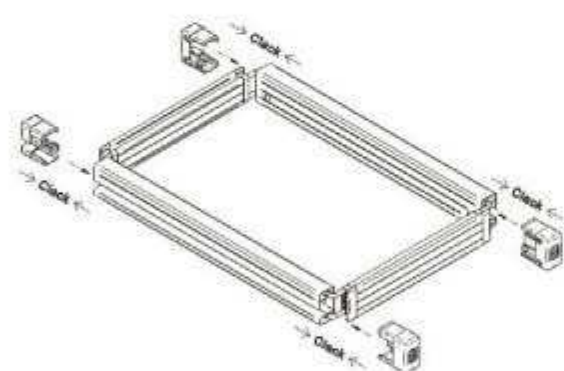


### Типовые детали:

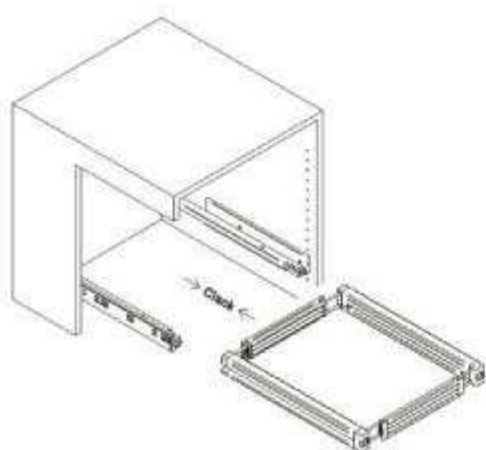
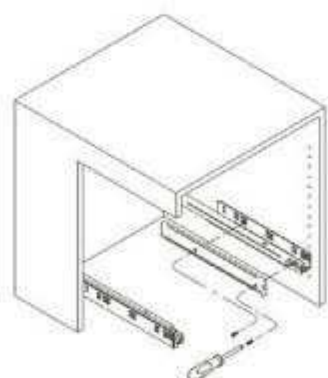
- Выдвижная рама черного цвета + деревянная вешалка + пластиковые ящики
- Выдвижная рама белого цвета + деревянная вешалка + пластиковые ящики
- Потайные направляющие полного выдвижения с доводчиком.

Поз. №	Размеры ШхГхВ (мм)	шт/Ящик (мг)	Внутренние размеры ящика (см)
FV08B	730×477×80	1×1	74.50×49.20×12
FV08C	830×477×80	1×1	84.50×49.20×12

## FV09 Вешалка для брюк с лотком



Инструкция по сборке



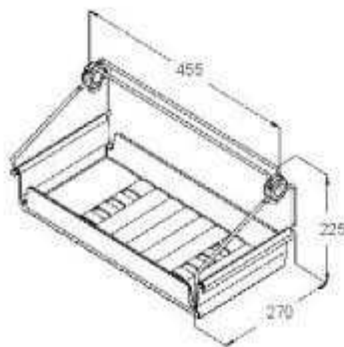
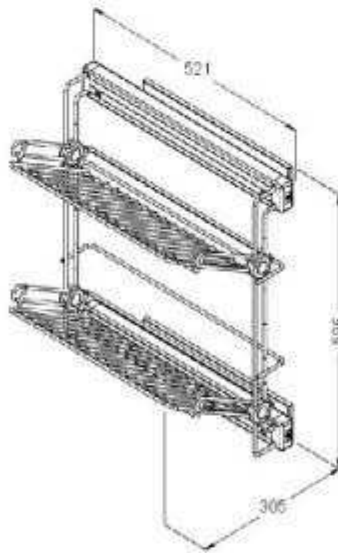
### Типовые детали:

- Выдвижная рама черного цвета + решетки из алюминия - матовый хром + пластиковые ящики
- Выдвижная рама белого цвета + решетки из алюминия - матовый хром + пластиковые ящики
- Потайные направляющие полного выдвижения с доводчиком.
- Пластиковые ящики

Поз. №	Размеры ШхГхВ (мм)	шт/Ящик (мг)	Внутренние размеры ящика (см)
FV09B	730×477×113	1×1	74.50×49.20×12
FV09C	830×477×113	1×1	84.50×49.20×12



## FV10 Двух-уровневая универсальная корзина для хранения, с боковым креплением



### Типовые детали:

- Выдвижная рама черного цвета + блок из хромированной стали
- Выдвижная рама белого цвета + блок из стали с белым напылением
- Выдвижная рама белого цвета + блок из хромированной стали
- Потайные направляющие полного выдвижения с доводчиком.

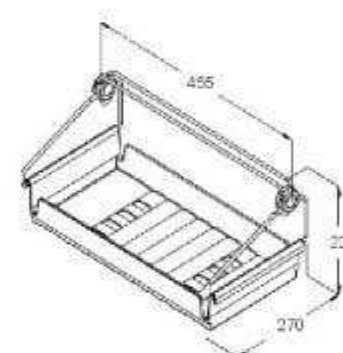
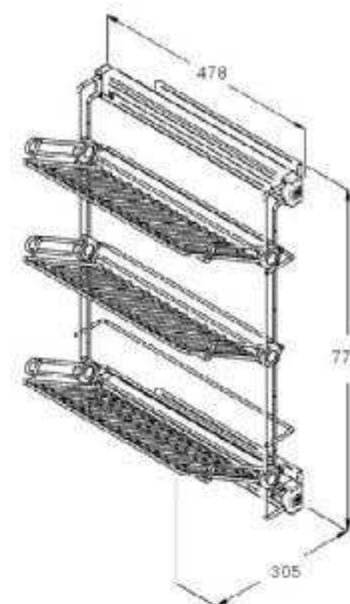
### Характеристика:

- Устанавливается в лево-стороннем или право-стороннем исполнении

Поз. №	Размеры ШхГхВ (мм)	шт/Ящик (мг)	Внутренние размеры ящика (см)
FV10	305×478×596	1×1	10.70×49.30×58.40

Рама/Корзина	Белый/ Белый	Белый/ Хромированный	Черный/ Хромированный
Left hand	FV10-LWW	FV10-LWC	FC10-LBC
Right hand	FV10-RWW	FV10-RWC	FV10-RBC

## FV11 Трех-уровневая универсальная корзина для хранения, с боковым креплением



### Типовые детали:

- Выдвижная рама черного цвета + блок из хромированной стали
- Выдвижная рама белого цвета + блок из стали с белым напылением
- Выдвижная рама белого цвета + блок из хромированной стали
- Потайные направляющие полного выдвижения с доводчиком.

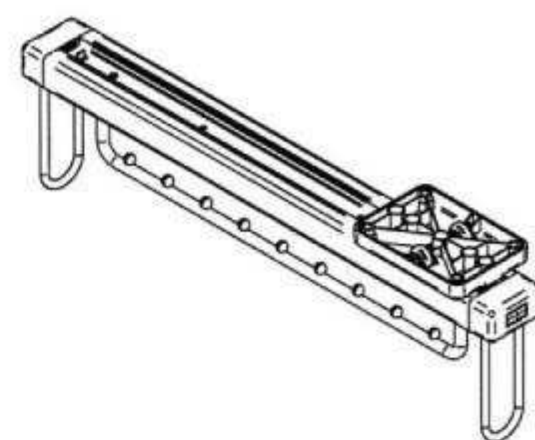
### Характеристика:

- Устанавливается в лево-стороннем или право-стороннем исполнении

Поз. №	Размеры ШхГхВ (мм)	шт/Ящик (мг)	Внутренние размеры ящика (см)
FV11	305×478×971	1×1	16×49.30×77

Рама/Корзина	Белый/ Белый	Белый/ Хромированный	Черный/ Хромированный
Left hand	FV11-LWW	FV11-LWC	FV11-LBC
Right hand	FV11-RWW	FV11-RWC	FV11-RBC

**FV12A Держатель для одежды с верхним креплением из алюминия, покрытие белое или черное**

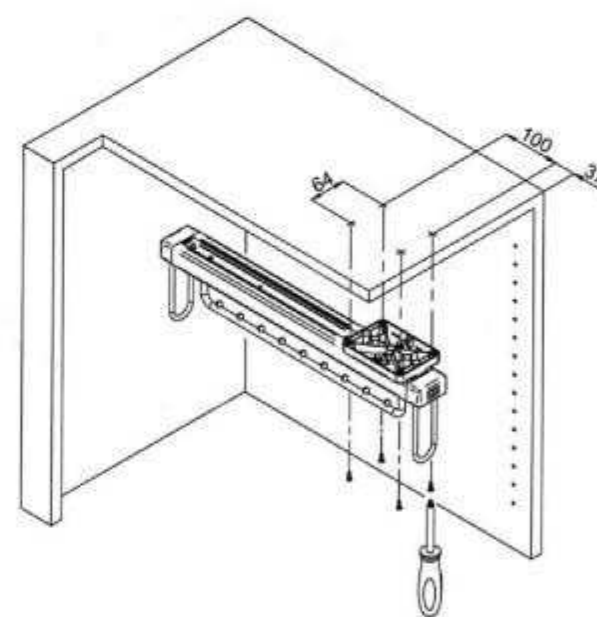


**Типовые детали:**

- Единое выдвижение, шарикоподшипниковый ход
- Включен крепеж для крепления под полочки
- Хромированная сталь

Поз. №	Размеры ШхГхВ (мм)	шт/Ящик (кг)	Внутренние размеры ящика (см)	Размеры ящика (см)
FV12A	460×165×85	1×10	47.50×19×10	49×39.50×51.5

**FV12B Держатель для одежды с верхним креплением из алюминия, покрытие белое или черное**

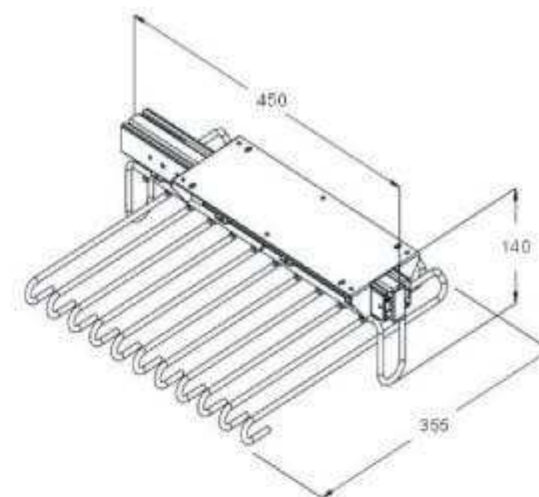


**Типовые детали:**

- Единое выдвижение, шарикоподшипниковый ход
- Включен крепеж для крепления под полочки
- Хромированная сталь

Поз. №	Размеры ШхГхВ (мм)	шт/Ящик (кг)	Внутренние размеры ящика (см)	Размеры ящика (см)
FV12B	460×165×85	1×10	47.50×19×10	49×39.50×51.5

## FV13A Держатель для брюк полного выдвижения

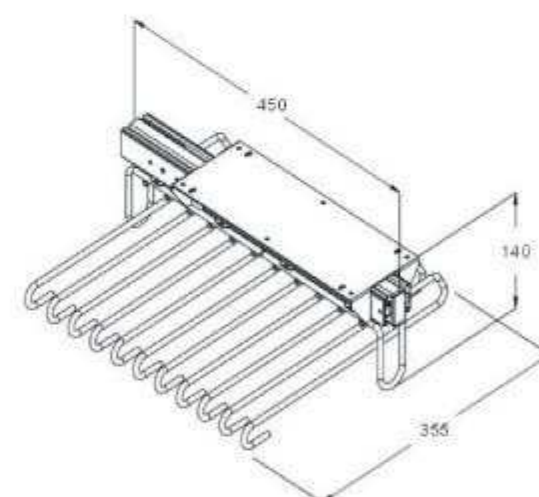


### Типовые детали:

- Единое выдвижение, шарикоподшипниковый ход
- Включен крепеж для крепления под полочки
- Хромированная сталь

Поз. №	Размеры ШхГхВ (мм)	шт/Ящик (мг)	Внутренние размеры ящика (см)	Размеры ящика (см)
FV13A	450×355×140	1×4	46.50×37×11.50	48×38.50×17.50

## FV13B Держатель для брюк полного выдвижения



### Типовые детали:

- Единое выдвижение, шарикоподшипниковый ход
- Включен крепеж для крепления под полочки
- Хромированная сталь

Поз. №	Размеры ШхГхВ (мм)	шт/Ящик (мг)	Внутренние размеры ящика (см)	Размеры ящика (см)
FV13B	450×355×140	1×4	46.50×37×11.50	48×38.50×17.50

## FV14A Держатель для брюк полного выдвижения



### Типовые детали:

- Единое выдвижение, шарикоподшипниковый ход
- Включен крепеж для крепления под полочки
- Хромированная сталь

Поз. №	Размеры ШхГхВ (мм)	шт/Ящик (кг)	Внутренние размеры ящика (см)	Размеры ящика (см)
FV14A	460×640×140	1×4	65.50×47.80×11.50	67×49.30×17.50

## FV14B Держатель для брюк полного выдвижения

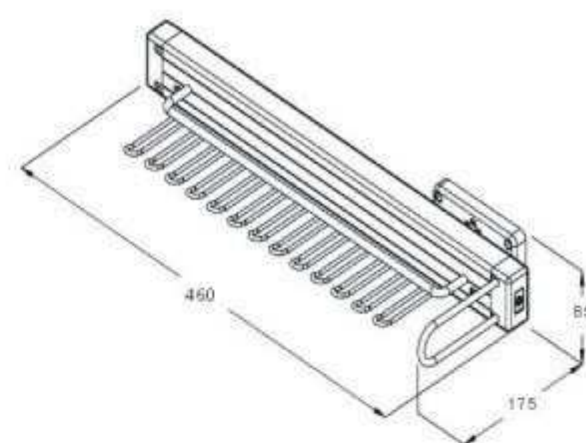


### Типовые детали:

- Единое выдвижение, шарикоподшипниковый ход
- Включен крепеж для крепления под полочки
- Хромированная сталь

Поз. №	Размеры ШхГхВ (мм)	шт/Ящик (кг)	Внутренние размеры ящика (см)	Размеры ящика (см)
FV14B	460×640×140	1×4	65.50×47.80×11.50	67×49.30×17.50

## FV15A Держатель для ремней и галстуков

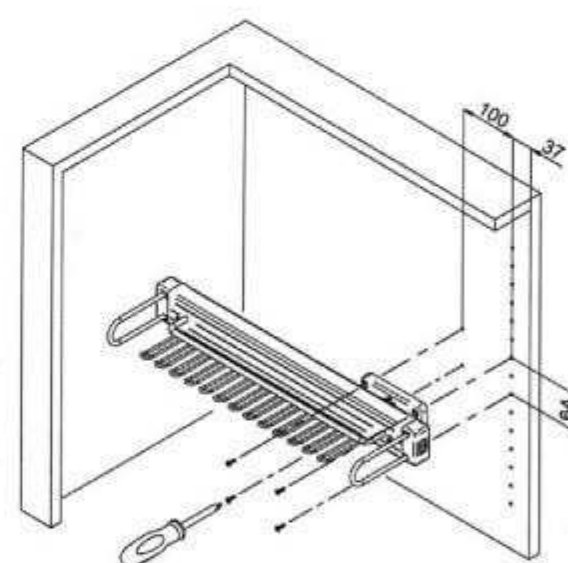


### Типовые детали:

- Единое выдвижение, шарикоподшипниковый ход
- Включен крепеж для крепления под полочки
- Хромированная сталь

Поз. №	Размеры ШхГхВ (мм)	шт/Ящик (шт)	Внутренние размеры ящика (см)	Размеры ящика (см)
FV15A	460×175×85	1×10	47.50×19×10	49×39.50×51.50

## FV15B Держатель для ремней и галстуков



### Типовые детали:

- Единое выдвижение, шарикоподшипниковый ход
- Включен крепеж для крепления под полочки
- Хромированная сталь

Поз. №	Размеры ШхГхВ (мм)	шт/Ящик (шт)	Внутренние размеры ящика (см)	Размеры ящика (см)
FV15B	460×175×85	1×10	47.50×19×10	49×39.50×51.50

**FV16 Держатель для зеркала полного выдвижения поворотный, с боковым креплением из алюминия с белым или черным покрытием**

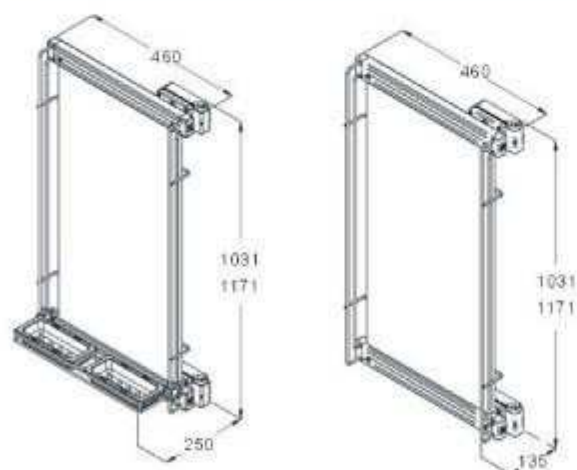


**Типовые детали:**

- Черная рама + хромированная проволока + пластиковые ящики
- Белая рама + проволока с белым напылением + пластиковые ящики

**Характеристика:**

- Зеркало выдвигается и затем может вращаться на 90°



Поз. №	Размеры	шт/Ящик (мг)	Внутренние размеры ящика (см)
	ШхГхВ (мм)		
<b>FV16A</b>	250×460×1031	1×1	10.50×47.50×15.50
<b>FV16B</b>	250×460×1171	1×1	11.90×47.50×15.50

Рама/Корзина	Белый/ Белый	Белый/ Хромированный	Черный/ Хромированный
Item No.	FV16-WW	FV16-WC	FV16-BC



### Типовые детали:

- Направляющие полного выдвижения с доводчиком.
- U – образная ручка для легкого выдвижения корзины

Поз. №	Размеры ШхГхВ (мм)	шт/Ящик (кг)	Внутренние размеры ящика (см)
FV17A	564×410×155	1×1	58×48×17
FV17B	764×410×155	1×1	78×48×17
FV17C	864×410×155	1×1	88×48×17



**FV18P Выдвижной держатель для брюк с лотками, стальной с белым покрытием**



Поз. №	Размеры	шт/Ящик (мг)	Внутренние размеры ящика (см)
	ШхГхВ (мм)		
FV18PA	564×410×70	1×1	58×48×8.50
FV18PB	764×410×70	1×1	78×48×8.50
FV18PC	864×410×70	1×1	88×48×8.50

**Типовые детали:**

- Направляющие полного выдвижения с доводчиком.
- пластиковые ящики

**FV18F Выдвижной держатель для брюк с лотками, хромированная сталь**



Поз. №	Размеры	шт/Ящик (мг)	Внутренние размеры ящика (см)
	ШхГхВ (мм)		
FV18FA	564×410×70	1×1	58×48×8.50
FV18FB	764×410×70	1×1	78×48×8.50
FV18FC	864×410×70	1×1	88×48×8.50

**Типовые детали:**

- Направляющие полного выдвижения с доводчиком.
- пластиковые ящики

